



# Miljökontoret

Söderköpings kommun  
Valdemarsviks kommun

## Entreprenörsrapport

Miljökontoret  
614 80 Söderköping  
0121-181 00, miljo@soderkoping.se

### Fastighet

(Vid gemensamhetsanläggning ange samtliga fastighetsbeteckningar)

Fastighetsbeteckning (ange samtliga)	Anläggningens besöksadress
Fastighetsägare	Utdelningsadress
Postnummer	Postort
Telefonnummer	E-postadress

### Ärende

Diarienummer
--------------

### Anläggningen utförd

Datum
-------

### Avloppsanordning (kryssa i och fyll i aktuella delar)

<input type="checkbox"/>	Endast BDT-avlopp (bad-, disk- och tvättvatten)	
<input type="checkbox"/>	Slamavskiljare (befintlig som ska användas), volym:	m <sup>3</sup> Fabrikat/modell:
<input type="checkbox"/>	Slamavskiljare (ny), volym:	m <sup>3</sup> Fabrikat/modell:
<input type="checkbox"/>	Kemikaliedosering inomhus	Fabrikat/modell:
<input type="checkbox"/>	Minireningsverk, slamtömningsvolym:	m <sup>3</sup> Fabrikat/modell:
<input type="checkbox"/>	<input type="checkbox"/> Kopia av serviceavtal för reningsverk är inskickat	Efterpolering, storlek/typ:
<input type="checkbox"/>	Grävattenfilter (ex. Biobox, Matala eller liknande)	Fabrikat/modell:
<input type="checkbox"/>	Sluten tank med larm, volym:	m <sup>3</sup> Fabrikat/modell:
<input type="checkbox"/>	<input type="checkbox"/> Förankring	Typ av toalett:
<input type="checkbox"/>	Fördelningsbrunn med justerbara utlopp	
<input type="checkbox"/>	Pumpbrunn med larm	
<input type="checkbox"/>	Luftning av avloppsstam ovan tak	<input type="checkbox"/> Annan luftning:
<input type="checkbox"/>	Fosforsäck, vikt	kg
<input type="checkbox"/>	Övrigt:	

## Slamtömning

<input type="text" value="Avstånd slamtömning (meter)"/>	<input type="checkbox"/> Sugslang installerad
<input type="checkbox"/> Tömning med sjötransport	<input type="checkbox"/> Gammal slamavskiljare ska tas ur bruk. Sluttömning beställs härmed.
<input type="checkbox"/> Tillstånd finns för glesare tömningsintervall än 1 gång/år.	<input type="checkbox"/> Tillstånd finns för eget omhändertagande av slam

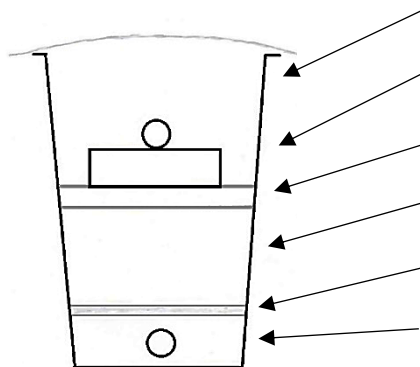
## Markbädd

- Med biomoduler  
 Utan biomoduler  
 Upphöjd  
 Tät  Tätat runt utloppsrör

Material på tätskikt:

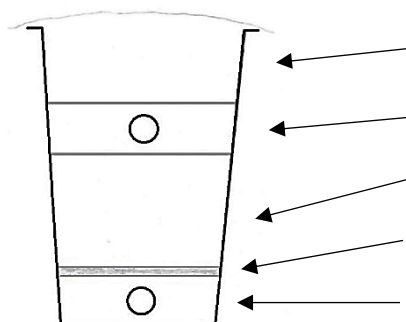
<b>Bäddens längd, meter</b>	<b>Bäddens bredd, meter</b>	
<b>Antal spridningsledningar</b>	<b>Längd per ledning, meter</b>	
<input type="checkbox"/> Luftningsrör med ventilerande lock, antal	st	
<b>Antal dräneringsledningar</b>	<b>Längd per ledning, meter</b>	
<input type="checkbox"/> Luftningsrör med ventilerande lock, antal	st	
<input type="checkbox"/> Fiberduk innan återfyllnad		
<input type="checkbox"/> Avskärande dränering utförd uppströms bädden	Avstånd från bädden, meter:	Djup, meter:

### Markbädd med moduler



<b>Aterfyllnad</b>	
Fraktion:	Tjocklek (cm):
<b>Moduler</b>	
Fabrikat:	Antal:
<b>Eventuellt spridningslager</b>	
Fraktion:	Tjocklek (cm):
<b>Markbäddslager</b>	
Fraktion:	Tjocklek (cm):
<b>Eventuellt materialavskiljande skikt</b>	
Fraktion:	Tjocklek (cm):
<b>Dräneringslager</b>	
Fraktion:	Tjocklek (cm):

### Markbädd utan moduler



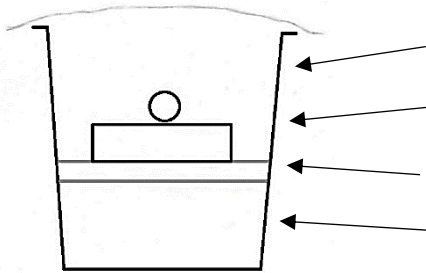
<b>Aterfyllnad</b>	
Fraktion:	Tjocklek (cm):
<b>Spridningslager</b>	
Fraktion:	Tjocklek (cm):
<b>Markbäddslager</b>	
Fraktion:	Tjocklek (cm):
<b>Eventuellt materialavskiljande skikt</b>	
Fraktion:	Tjocklek (cm):
<b>Dräneringslager</b>	
Fraktion:	Tjocklek (cm):

## Infiltration

- Med biomoduler  
 Utan biomoduler  
 Upphöjd

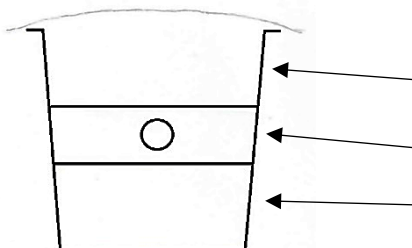
<b>Bäddens längd, meter</b>	<b>Bäddens bredd, meter</b>
<b>Antal spridningsledningar</b>	<b>Längd per ledning, meter</b>
<input type="checkbox"/> Luftningsrör med ventilerande lock, antal	st
<input type="checkbox"/> Fiberduk innan återfyllnad	
<input type="checkbox"/> Avskärande dränering utförd uppströms bädden	

### Infiltration med moduler



<b>Återfyllnad</b>	
Fraktion:	Tjocklek (cm):
<b>Moduler</b>	
Fabrikat:	Antal:
<b>Eventuellt spridningslager</b>	
Fraktion:	Tjocklek (cm):
<b>Eventuellt förstärkningslager</b>	
Fraktion:	Tjocklek (cm):

### Infiltration utan moduler



<b>Återfyllnad</b>	
Fraktion:	Tjocklek (cm):
<b>Spridningslager</b>	
Fraktion:	Tjocklek (cm):
<b>Eventuellt förstärkningslager</b>	
Fraktion:	Tjocklek (cm):

**Övriga upplysningar eller avvikelser**

(kryssa i aktuella delar)

- Utfört helt enligt beslut/tillstånd
- Utförd enligt installationsanvisningar från tillverkaren
- Utförandet avviker från beslut/tillstånd på nedanstående punkter (dessa har stämts av med miljökontoret)

**Avvikelser****Entreprenör/utförare**

<b>Företag/Namn</b>	<b>Utdelningsadress</b>
<b>Postnummer</b>	<b>Postort</b>
<b>Telefonnummer</b>	<b>E-postadress</b>

**Underskrift**

<b>Datum och underskrift (entreprenör)</b>	<b>Namnförtydligande</b>
--	--------------------------